

# SX 901 MADE IN GERMINA

Der High - End Langlaufski „MADE IN GERMINA“. Durch die Kombination aus dem Ultra leichten „Honey-Comp-Kern“ ummantelt von einem leichten Holzkern bekommt der „SX901“ eine natürliche Dynamik bei geringen Gewicht. Perfekt geeignet für den sehr ambitionierten Langläufer und allen die kompromisslose Qualität und Leichtigkeit erwarten. Ein optimierter NANO Graphite Rennbelag sorgt für Gleitverhalten wie bei den Profis. Durch CARBON-Faser-Verstärkungen für beste Laufeigenschaften überzeugt der schlanke Sportler durch leichtes Handling und einer angenehmen Performance. Bestnoten für ausgewogene Richtungsstabilität lassen ihn souverän an der Konkurrenz vorbeiziehen.

## SX 901 WORLD CUP CLASSIC

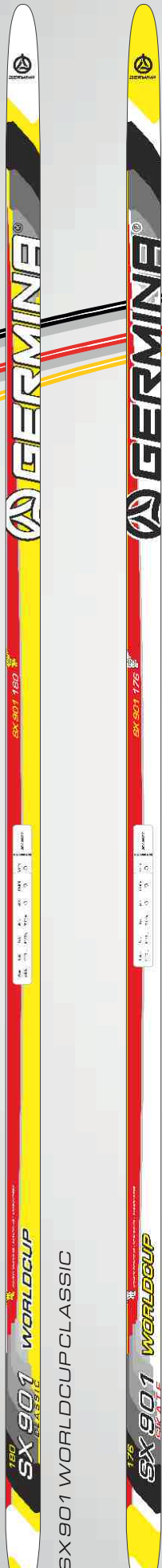
Skigewicht/ Paar: 1060g bei 180cm

|              |       |       |       |       |
|--------------|-------|-------|-------|-------|
| Länge [cm]   | 180   | 188   | 196   | 204   |
| Gewicht [kg] | 45-60 | 55-70 | 65-80 | 75-90 |

## SX 901 WORLD CUP SKATE

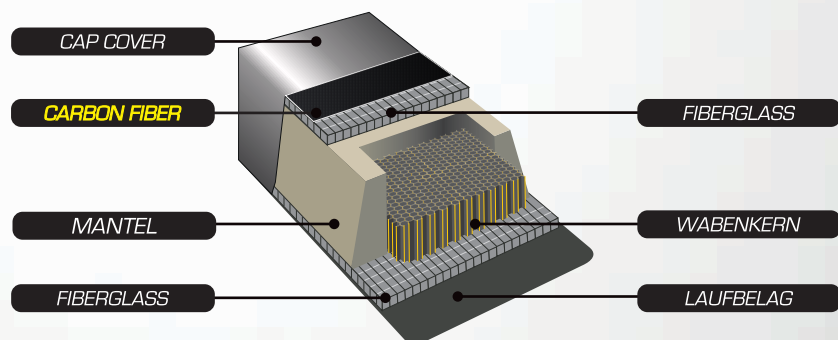
Skigewicht/ Paar: 1020g bei 176cm

|              |       |       |       |
|--------------|-------|-------|-------|
| Länge [cm]   | 176   | 184   | 192   |
| Gewicht [kg] | 55-70 | 65-80 | 75-90 |



SX 901 WORLD CUP CLASSIC

SX 901 WORLD CUP SKATE



| Kern   | Cap Cover  | Laufbelag                    | Skiprofil |
|--|--|------------------------------|-----------|
| HONEYWOOD COMB   | 3D Surface   | high-molecular base          | Sidecut   |
| Mehrschichten Leichtholzmantel mit Wabenkern zur Gewichts-optimierung und Carbonfiber zur Versteifung. | Carbon-Fiberglass Sandwich Doppelte Fiberglass-einlage | High-Graphite NANO-Rennbelag |           |